

PUNKT  
GENAU.

---

STANDARD SERIES

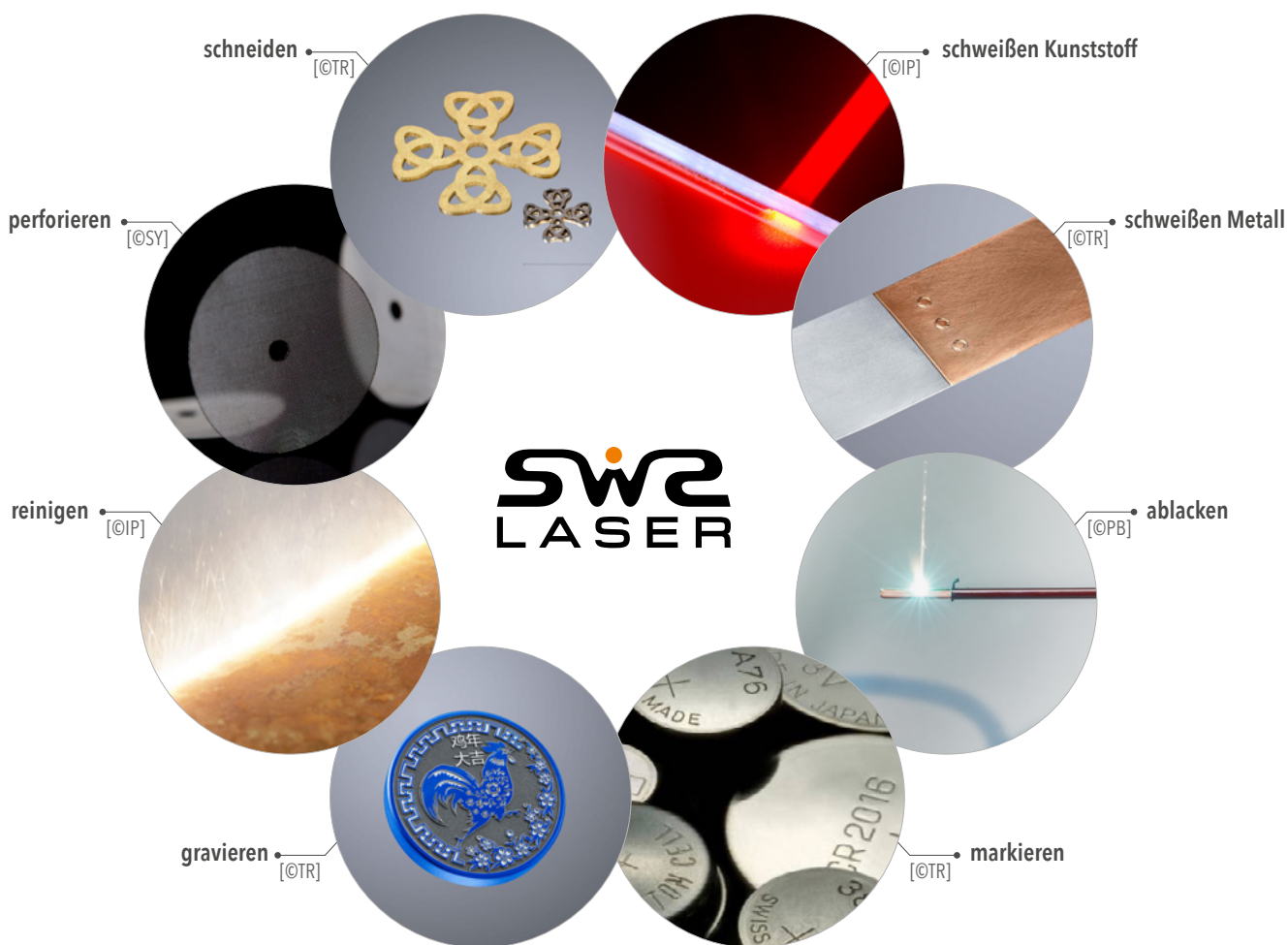
# PUNKT GENAU.

STANDARD  
SERIES

Made in Germany

## » LASER-LÖSUNGEN VON SWS «

Von individuell bis industriell – ein ökonomischer Baukasten. In der **modularen Produkt-Matrix** der Standard Series von **SWS LASER** finden garantiert auch Sie Ihre Laser-Kombination, maßgeschneidert auf Ihre Fertigungsanforderungen. Damit gleichermaßen die Zuverlässigkeit 100%ig sitzt, kommen nur Komponenten, zum Beispiel Strahlquellen und Ablenkssysteme, höchster Qualität zum Einsatz.



CO <sub>2</sub> Laser Infrarot fern	Tulium Laser Infrarot mittel	Faserlaser Infrarot, nah	Diodenlaser Infrarot, nah	Faserlaser grün	Diodenlaser blau	Faserlaser violett
10600 nm	2000nm	1070nm	980 nm	532nm	450nm	355nm

STANDARD  
SERIES

Made in Germany

# FASERLASER [CW | QCW]

## EINSATZGEBIETE

Abtragen  
Feinschweißen  
Polieren  
Reinigen

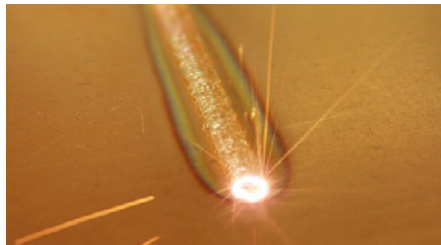
## SYSTEMMERKMALE

Kompakter, modularer Aufbau im 19"-Rack  
Industriestandard 4.0  
Hochwertige Komponenten  
Geringer Energieverbrauch  
Einfach zu integrieren



LASER			PROZESS				OPTIONEN			
LEISTUNG IN W										

©IP



FLS

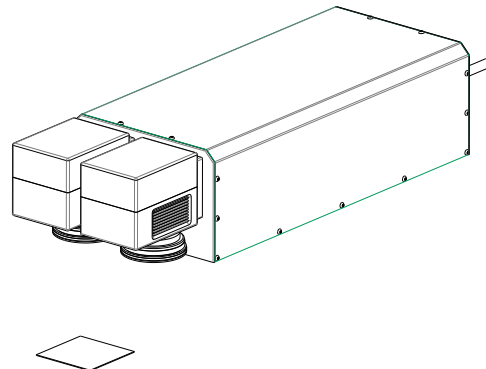
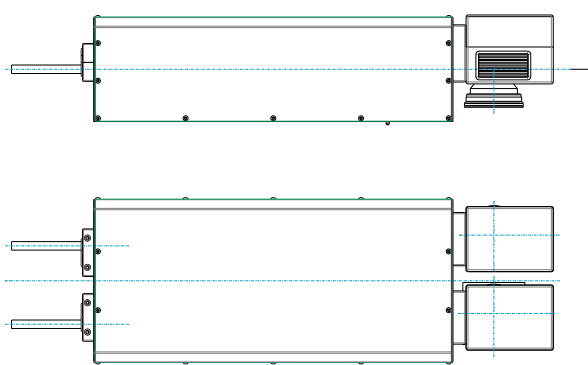
## LASERSPEZIFIKATIONEN

Faserlaser [CW]	Wellenlänge [nm]	Laserleistung [Watt]	Pulsleistung [Watt]	Modulationsfrequenz (Hz)	Faserdurchmesser [µm]	Versorgungsspannung [V]	Höhe [HE]	Tiefe [mm]
FLR-100-IPC	1070±10	100	na	0-50000	100 200	240	4	650
FLR-200-IPC		200						
FLR-300-IPC		300						
FLR-400-IPC		400						

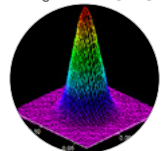
  

Faserlaser [QCW]	Wellenlänge [nm]	Laserleistung [Watt]	Pulsleistung [Watt]	Modulationsfrequenz (Hz)	Faserdurchmesser [µm]	Versorgungsspannung [V]	Höhe [HE]	Tiefe [mm]
FLR-150-IPQ-SM	1070±5	300	1500	-	100	240	4	650
FLR-200-IPQ-SM		600	2000					
FLR-300-IPQ-MM	1070±5	300	3000	0-10	100		4	650
FLR-600-IPQ-MM		600	6000					
FLR-1000-IPQ-MM	1070±10	1000	1600	0-50000	100	2	550	
FLR-1500-IPQ-MM		1500	2500				550	
FLR-2000-IPQ-MM		2000	3300				760	

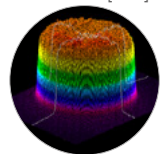
## MODELL



Single Mode [SM]



Multimode [MM]



## PROZESSSPEZIFIKATION

exemplarisch für FLR-150-IPQ-SM

Scanner					
Brennweite	Feldgröße	Abstand	Spotgröße bei Kollimator		
			50	75	100
F-100	60x60	157 mm	40 µm	30 µm	20 µm
F-160	100x100	235 mm	70 µm	45 µm	35 µm
F-250	180x180	385 mm	100 µm	70 µm	55 µm
F-330	215x215	480 mm	140 µm	95 µm	70 µm
F-420	280x280	585 mm	180 µm	120 µm	90 µm

Festoptik			
Brennweite	Spotgröße bei Kollimator		
	50	75	100
F-60	25 µm	17 µm	13 µm
F-100	40 µm	30 µm	20 µm
F-150	65 µm	40 µm	30 µm